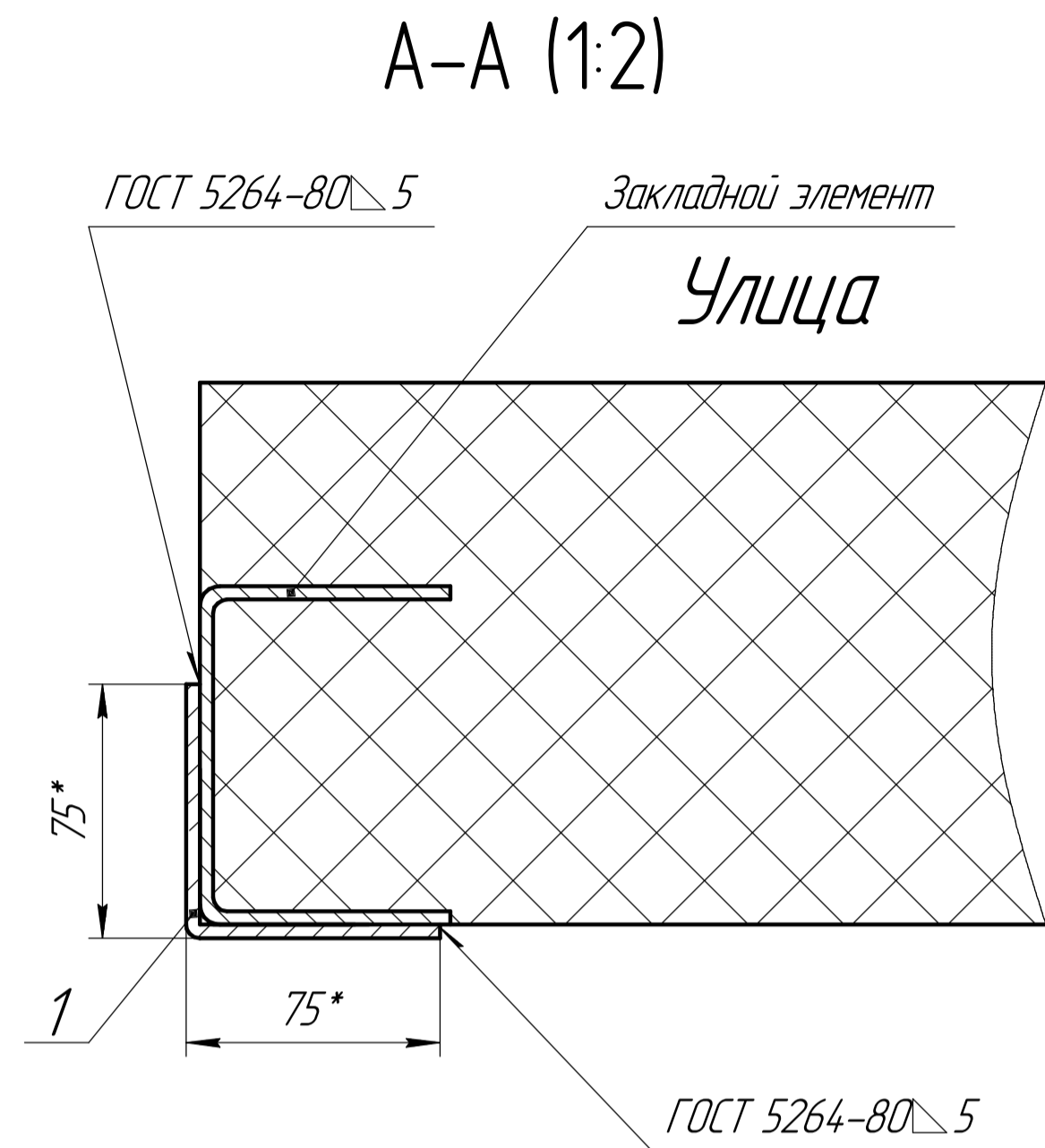
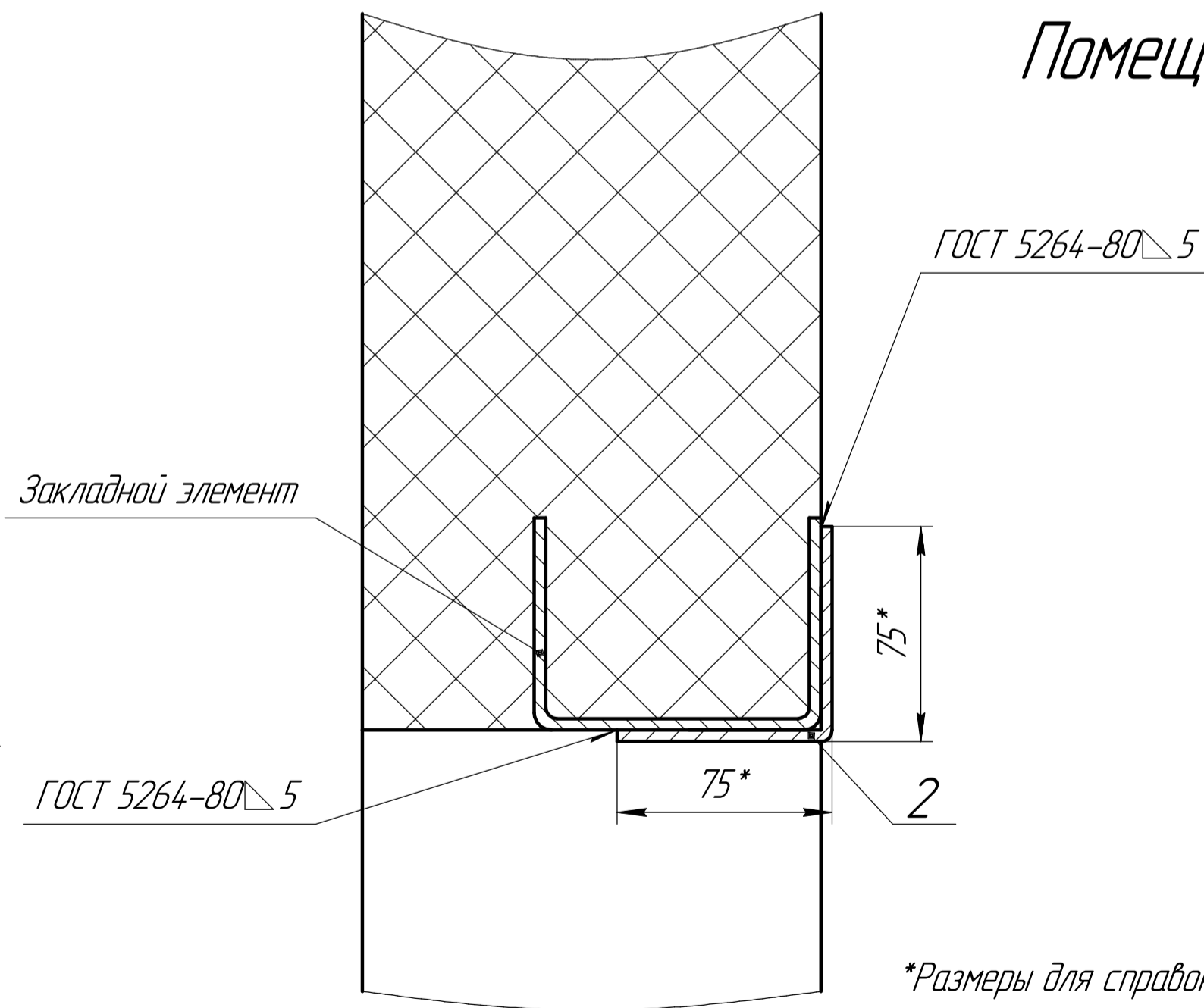


Б-Б (1:2)



Помещение



\*Размеры для справок.

Предназначен для установки секционных ворот в помещении с низкой притолокой.

H - Высота проема (до 3100мм)

B - Ширина проема (до 6000мм)

h - Высота притолоки (>150мм)

A - Высота вертикальных направляющих (A=H+110 мм)

Закладной элемент длиной не менее 100 мм в состав комплектации ворот не входит. Шаг установки закладных элементов не более 1000 мм, но не менее 3 шт. на каждую сторону проема.

Формат	Зона	Поз.	Обозначение	Наименование	Кол.	Примечание
				Материалы		
		1		Уголок 75x75x5 L=H	2	
		2		Уголок 75x75x5 L=B-10	1	

VSB-02.00

Изм.	Лист	№ докум.	Подп.	Дата	Окантовка проема низкий подъем барабан сзади (Бытовые ворота)	Лит.	Масса	Масштаб
Разраб.								Б/М
Проб.								
Т.контр.								
Н.контр.								
Утв.								